

Bocche di lupo GFB



Bocche di lupo GFB



**HIEBER**<sup>®</sup>  
Sistemi prefabbricati in calcestruzzo

*Diamo forma al calcestruzzo!*

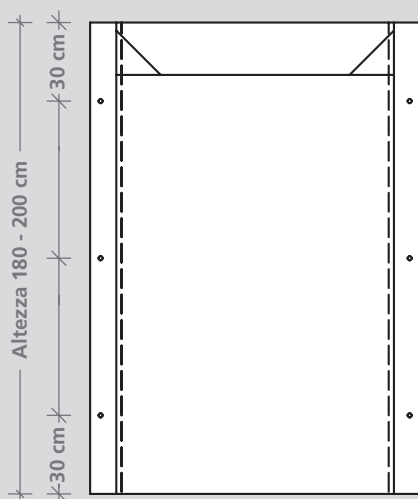
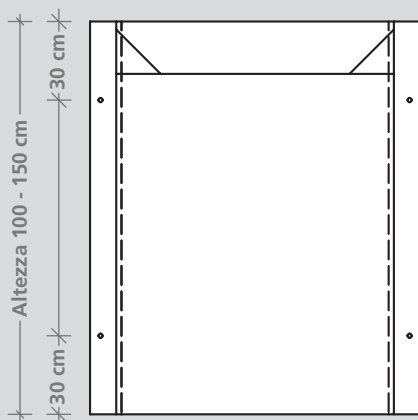
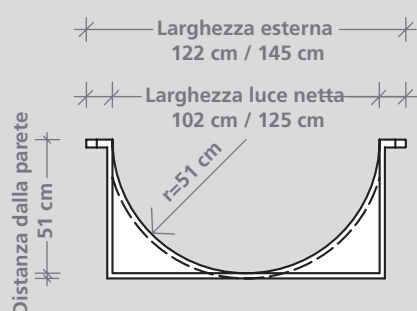


# La bocca di lupo HIEBER® in calcestruzzo rinforzato con fibra di vetro

Otticamente perfetta e infrangibile

La generazione di bocche di lupo bianche di HIEBER® offre una soluzione di eccellenza per l'edilizia che guarda al futuro. Il pregiato calcestruzzo rinforzato con fibra di vetro affascina per la superficie interna perfettamente liscia da cassero: la vera alternativa alle bocche di lupo in materiale plastico!

## Bocca di lupo GFB Primus



- Liscia da cassero
- Stabile
- Valore immutato nel tempo
- Leggera

- Facile da montare
- Catena di sicurezza inclusa
- Pitturabile
- Telaio continuo, a livello del bordo esterno del pozzo



Il telaio perimetrale a livello del bordo esterno del pozzo con grata consente un adattamento ottimale allo spessore dell'intonaco e alla pavimentazione del marciapiede.

Peso contenuto e semplicità di montaggio all'isolamento perimetrale con il set di fissaggio GFB.

Bocca di lupo bianca con grande potere riflettente. Resistente alle intemperie e durevole grazie all'eccellente calcestruzzo rinforzato con fibra di vetro. Il materiale garantisce la massima stabilità.

Larghezza luce netta cm	Distanza dalla parete cm	Altezza cm	Peso ca. pz./kg	Interasse tassello cm	Misura esterna Griglia e telaio cm
102	51	100	110	114	107 x 51
102	51	120	115	114	107 x 51
102	51	130	125	114	107 x 51
102	51	150	135	114	107 x 51
102	51	180	150	114	107 x 51
102	51	200	165	114	107 x 51
125	51	100	130	135	130 x 54
125	51	120	155	135	130 x 54
125	51	130	170	135	130 x 54
125	51	150	215	135	130 x 54
125	51	180	255	135	130 x 54
125	51	200	285	135	130 x 54

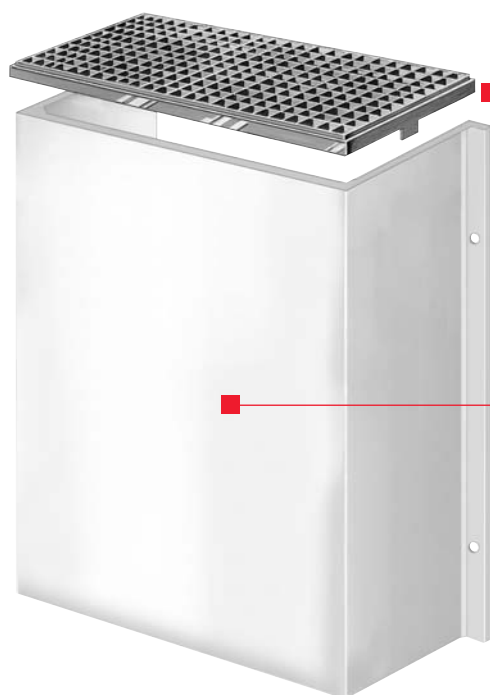
# Peso ridotto e massima stabilità

Decisamente più leggere di quelle tradizionali in calcestruzzo, le bocche di lupo Primus e Optimus sono realizzate in cemento bianco, consentendo un ottimale ingresso della luce nei piani interrati.

Questi "pesi leggeri" sono dotati di una grande stabilità a fronte di uno spessore ridotto. Il loro peso consente un

## Bocca di lupo GFB Optimus

- Separazione termica possibile grazie all'isolamento
- Eccellente qualità a un prezzo vantaggioso

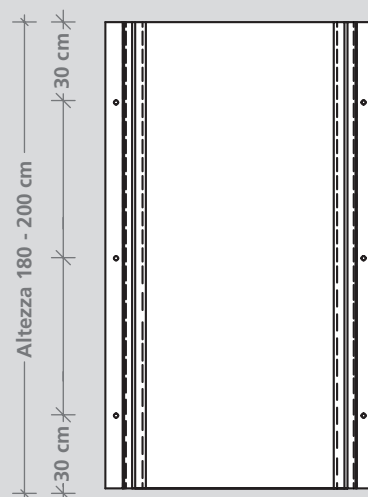
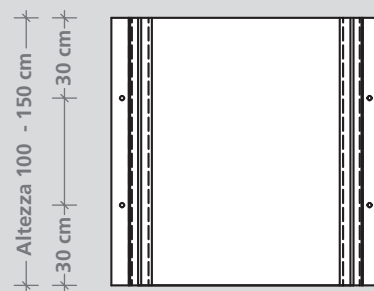
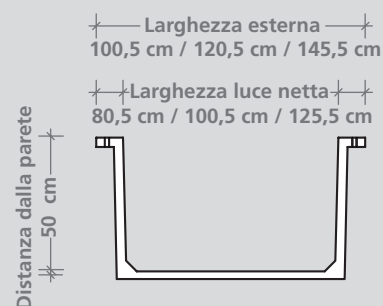


Il telaio perimetrale a livello del bordo esterno del pozzo con grata consente un adattamento ottimale allo spessore dell'intonaco e alla pavimentazione del marciapiede.

Peso contenuto e semplicità di montaggio all'isolamento perimetrale con il set di fissaggio GFB.

Bocca di lupo bianca con grande potere riflettente. Resistente alle intemperie e durevole grazie all'eccellente calcestruzzo rinforzato con fibra di vetro. Il materiale garantisce la massima stabilità.

Larghezza luce netta cm	Distanza dalla parete cm	Altezza cm	Peso ca. pz./kg	Interasse tassello cm	Misura esterna Griglia e telaio cm
80	50	100	165	92,5	88 x 51,5
80	50	120	195	92,5	88 x 51,5
80	50	150	245	92,5	88 x 51,5
80	50	180	295	92,5	88 x 51,5
80	50	200	325	92,5	88 x 51,5
100	50	100	180	112,5	108 x 51,5
100	50	120	215	112,5	108 x 51,5
100	50	150	275	112,5	108 x 51,5
100	50	180	325	112,5	108 x 51,5
100	50	200	360	112,5	108 x 51,5
125	50	100	205	137,5	133 x 51,5
125	50	120	245	137,5	133 x 51,5
125	50	150	305	137,5	133 x 51,5
125	50	180	360	137,5	133 x 51,5
125	50	200	405	137,5	133 x 51,5



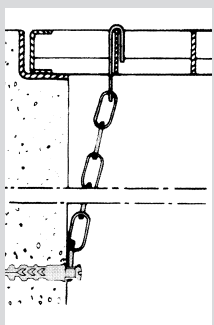




## Accessori per bocche di lupo GFB



Con le bocche di lupo HIEBER®, grazie all'elevata stabilità, in fase di riporto o vibratura dell'opera esterna, non è necessario togliere l'aria. Ciò implica un risparmio di tempo e denaro.



Sicurezza della griglia



Dispositivo antiscasso

### Griglia

Le bocche di lupo Optimus e Primus sono completate da griglie zincate a fuoco pedonabili, con maglia 30/30 e 30/10.

Le griglie sono dotate di telaio perimetrale in acciaio zincato a caldo, a livello dello spigolo esterno del pozzo, e sono provviste di un rinforzo a parete. Si ottiene così un eccellente risultato estetico, che consente di unire in modo pulito lastre da giardino, lastricati e simili. Il telaio rimovibile consente un adattamento ottimale allo spessore dell'intonaco. Le griglie sono disponibili in versione pedonabile o carrabile.

### Fissaggio

La fornitura include un set di fissaggio completo per parete in calcestruzzo, comprese le catene di sicurezza per la protezione antiscasso.

### Elemento di rialzo

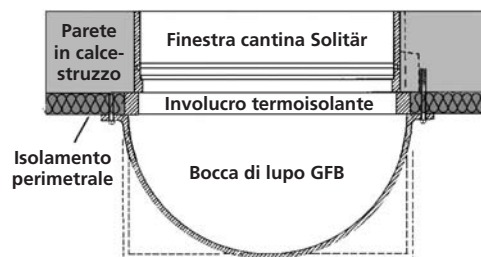
Elementi di rialzo di altezza da 10 a 35 cm completano il sistema.

### Fondo

Su richiesta, le bocche di lupo Optimus e Primus vengono anche fornite con fondo, in cui è integrato un doppio manicotto (connettore SVE Ø 50 mm), cui possono essere allacciati tubi con accoppiamento tradizionale.

### Isolamento perimetrale

Per il montaggio della bocca di lupo alle pareti in calcestruzzo con isolamento perimetrale, offriamo un sistema di fissaggio speciale.



# HIEBER®

Sistemi prefabbricati in calcestruzzo

HIEBER®  
Betonfertigteilwerk GmbH  
Krautgartenweg 8  
86441 Wörleschwang  
T +49 8291 1883-0  
F +49 8291 1883-40

Niederlassung München  
T +49 8161 9354636  
F +49 8161 9354637

HIEBER®  
Betonfertigteilwerk GmbH & Co.  
Carsdorfer Höhe 9  
04523 Pegau (bei Leipzig)  
T +49 34296 983-0  
F +49 34296 983-40

Niederlassung Krefeld  
T +49 2151 3257557  
F +49 2151 3256810



HIEBER®  
Betonfertigteilwerk GmbH  
Werk Waghäusel  
Triebstraße 34  
68753 Waghäusel-Wiesental

info@hieber-beton.de

Il nostro partner comune, il vostro grossista di materiali edili.