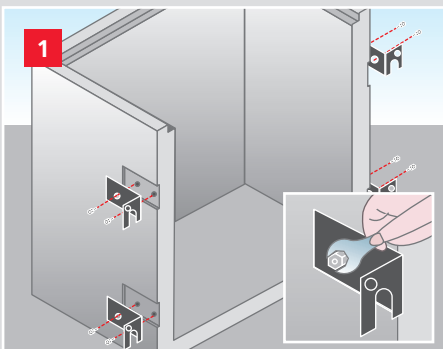


Lieferung mit Dichtband LischaNEK, das bauseits zwischen der Stirnseite des Lichtschachts und der Betonhauswand zur Abdichtung eingelegt wird.

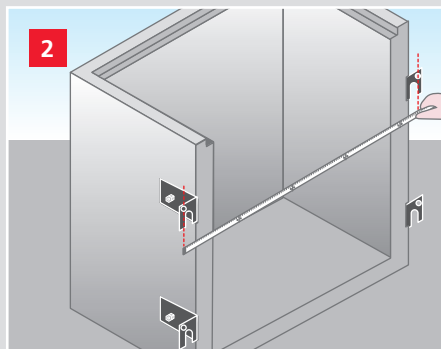
Einbauanleitung Uniproof® für Montage auf Beton (druckwasserdichter Sonderlichtschacht / Unimax an die Betonwand ohne Dämmung)

Benötigtes Werkzeug:
Steckschlüssel (24er), Meterstab, Wasserwaage, Zimmermannsbleistift, Bohrmaschine, Bohrer (Ø siehe mitgelieferte Dübel), Maurerhammer

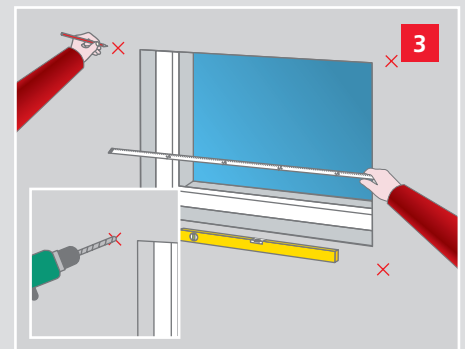
Die Montage ist ab einer Temperatur von + 5° C möglich.



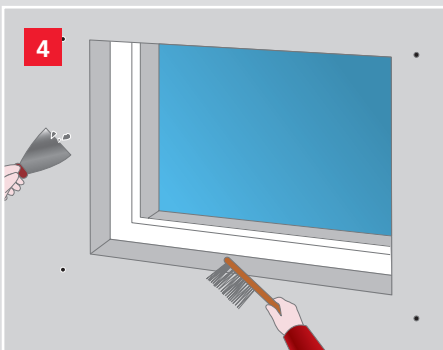
1 Montieren der Befestigungswinkel an der Außenwand des Lichtschachts mit je zwei der gelieferten Schrauben 16/30.



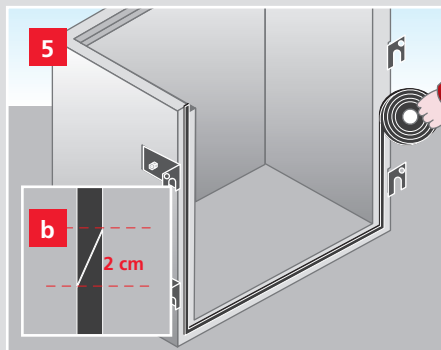
2 Messen des Achsmaßes der Rundlöcher an den montierten Befestigungswinkeln.



3 Markieren der Bohrlöcher nach waagrecht und mittiger Ausrichtung an der Kellerwand. Bohren und Säubern der Bohrlöcher (Ø siehe mitgelieferte Dübel).



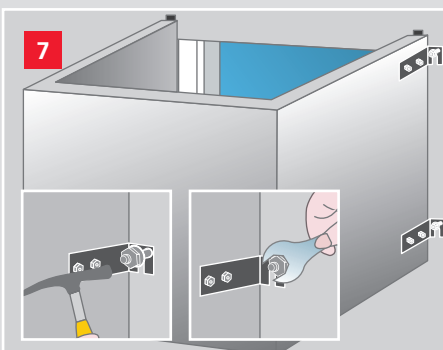
4 Säubern der Kontaktflächen (Stirnseite Lichtschacht und Hauswand) von Verunreinigungen. (Schalhaut-rückstände sind zwingend zu entfernen!)



5 Anbringen und Andrücken des Dichtbands LischaNEK an der Stirnseite des Lichtschachts. Bei Teilung des Dichtbandes sind Stoßfugen nur im oberen Drittel des Lichtschachts mit 2 cm Überlappung (Schrägschnitt siehe b) erlaubt.



6 Setzen und Fixieren des Lichtschachts auf Höhe. Sicherstellen der Auftriebssicherung durch Verdübeln an der Kellerwand (Nutzung des Rundlochs siehe b).



7 Befestigen des Lichtschachts an der Wand mit gleichmäßigen Anpressdruck. Nachklopfen der Dübel und gleichmäßiges Anziehen aller Dübel im Wechsel. Nachziehen der Befestigung nach ca. 10-30 Minuten um Kompressionsdruck dauerhaft zu erstellen. Verdichtung des Dichtbandes auf 20% (ca. 5-6 mm)

Die Montage des Lichtschachts ist abgeschlossen.

Vor der Hinterfüllung muss eine Gleit- oder Noppenfolie an den Schacht angebracht werden. Lichtschächte sind mit nicht bindigem Material zu hinterfüllen. Die Hinterfüllung muss unmittelbar nach der Montage erfolgen!

- Nach der Montage sind alle Befestigungsteile mit einem bauseitigen Anstrich auf Bitumenbasis zu versehen. Alternativ kann das Abdichtungsmaterial HIEBER-Dicht aufgebracht werden.
- Unimax-Betonlichtschächte dürfen nicht als Auflage (z.B. für Gerüste) verwendet werden.
- Die Stahlbügel am Rücken des Unimax-Betonlichtschacht dürfen nicht zum Abladen oder Versetzen verwendet werden.