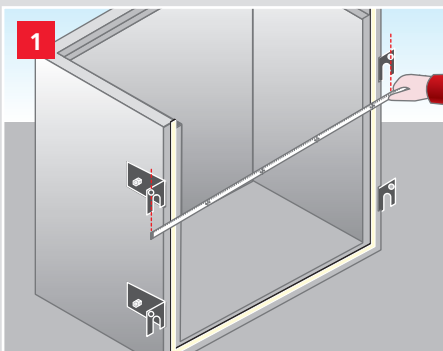


- Lieferung mit
- aufgebrachtem druckstabiler abgedichteter Dämmung
- aufgebrachtem Dichtband LischNEK
- werkseitigen montierten und abgedichteten Winkeln

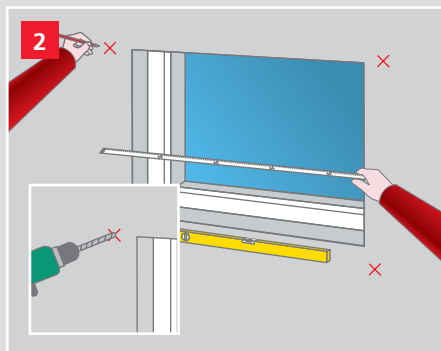
Einbauanleitung Uniproof Thermo® für Montage auf gedämmten Beton (druckwasserdichter Sonderlichtschacht / Unimax mit Dämmung)

Benötigtes Werkzeug:
Steckschlüssel (24er) , Meterstab, Wasserwaage,
Zimmermannsbleistift, Bohrmaschine,
Bohrer (ø siehe mitgelieferte Dübel),
Maurerhammer

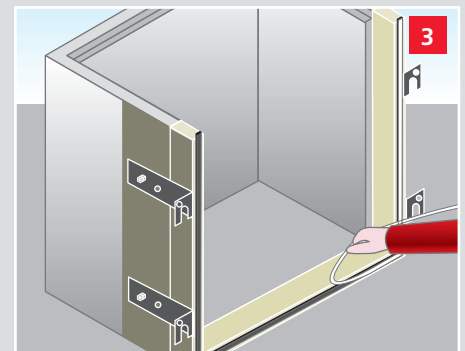
Die Montage ist ab einer Temperatur von + 5° C möglich.



1 Messen des Achsmaßes der Rundlöcher an den montierten Befestigungswinkeln.



2 Markieren der Bohrlöcher nach waagrecht und mittlerer Ausrichtung an der Kellerwand. Bohren und Säubern der Bohrlöcher (ø siehe mitgelieferte Dübel).

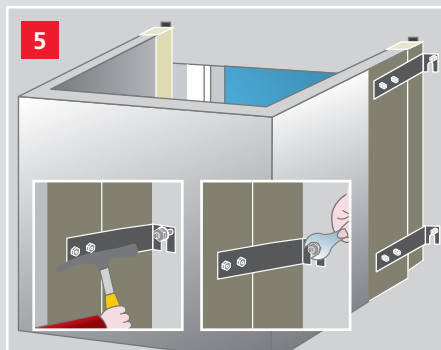


3 Abziehen der Schutzfolie des Dichtungsbandes.



4 Setzen und Fixieren des Lichtschachts auf Höhe. Sicherstellen der Auftriebssicherung durch Verdübeln an der Kellerwand (Nutzung des Rundlochs siehe b)

ACHTUNG!
Das Band darf durch Entlanggleiten an der Wand nicht beschädigt werden!



5 Befestigen des Lichtschachts an der Wand mit gleichmäßigem Anpressdruck. Nachklopfen der Dübel und gleichmäßiges Anziehen aller Dübel im Wechsel. Nachziehen der Befestigung nach ca. 10-30 Minuten um Kompressionsdruck dauerhaft zu erstellen.
Verdichtung des Dichtbandes auf 20% (ca. 5-6 mm)

Die Montage des Lichtschachts ist abgeschlossen. Anschließen der Dämmung.

Vor der Hinterfüllung muss eine Gleit- oder Noppenfolie an den Schacht angebracht werden. Lichtschächte sind mit nicht bindigem Material zu hinterfüllen. Die Hinterfüllung muss unmittelbar nach der Montage erfolgen!

Hinweis:
Bei Verlängerung der Gewährleistung bzgl. Wasserdichtheit auf 5 Jahre muss die Abnahme durch eine HIEBER-Fachkraft erfolgen!

- Nach der Montage sind alle Befestigungsteile mit einem bauseitigen Anstrich auf Bitumenbasis zu versehen. Alternativ kann das Abdichtungsmaterial HIEBER-Dicht aufgebracht werden.

- Unimax-Betonlichtschächte dürfen nicht als Auflage (z.B. für Gerüste) verwendet werden.

- Die Stahlbügel am Rücken des Unimax-Betonlichtschacht dürfen nicht zum Abladen oder Versetzen verwendet werden.