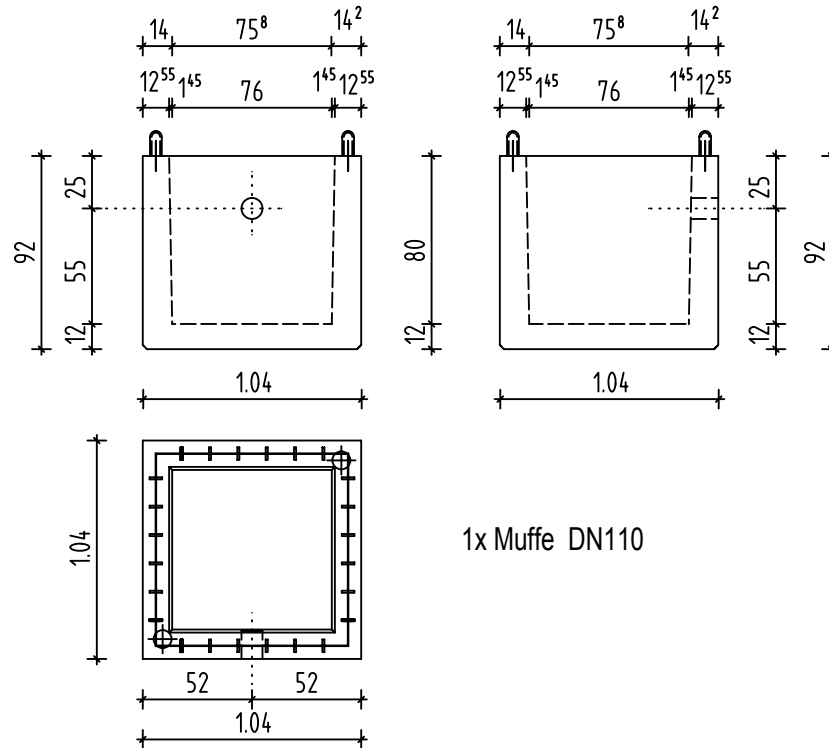
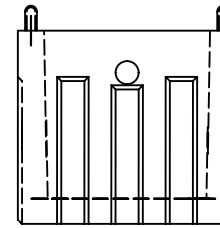


Pumpensumpfschacht 80/80/80cm
mit Fugenblech und Anschlussbewehrung

Systemzeichnung



1x Muffe DN110

Produktionsfreigabe:

am: _____
Stempel/Unterschrift

Betondeckung

oben	3 cm
	5 cm
unten	3 cm
	5 cm

Transportanker

⊕	RD 16	⊕	RD 30
⊕	RD 20		

Pos. Nr.	Stückzahl	
----------	-----------	--

Betongüte	C 20/25	Vol: 0,52m ³
	C 30/37	
	LC 25/28	
		Gew: 1,24to

	Datum	Name
Bearb.		
ge?nd.		
ge?nd.		
ge?nd.		

Auftr.Nr.

Zust	?nderung	Datum	Name

Ma?stab: 1:36
Hieber Betonfertigteilewerk
Tel: 08291/18830 Fax: 08291/1883-40

BV:
BU:

Plan.Nr. 3.5 Index