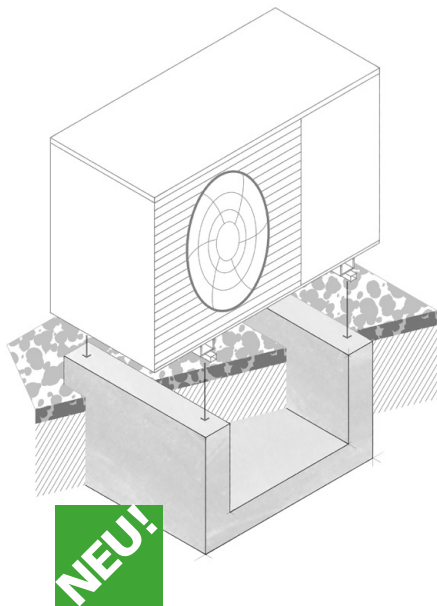


# Damit steht die Energiewende sicher.

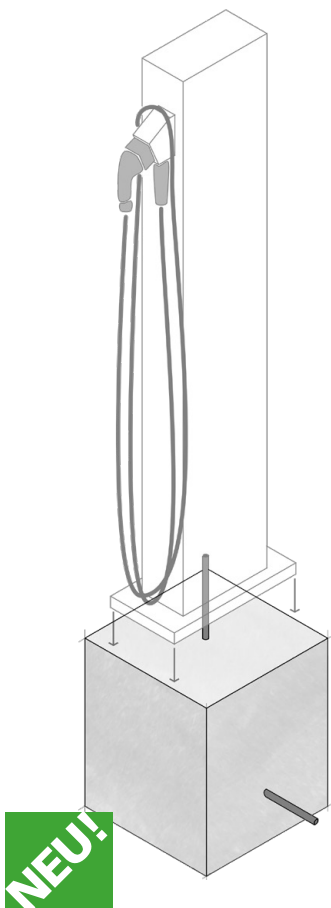
HIEBER®



## Fertigfundament für Wärmepumpen

Für alle gängigen Hersteller,  
z. B. *alpha innotec, Buderus, Bosch,  
Daikin, Dimplex, Michl, Mitsubishi,  
Nibe, Novelan, Lamda, Ochsner,  
Panasonic, Remko, Stiebel Eltron,  
Vaillant und weitere*

- aus WU-Beton, Betongüte C30/37
- fix und fertig – eingraben, Wärmepumpe festschrauben



## Fertigfundamente für Ladesäulen

Für alle gängigen Hersteller,  
z. B. *ABB, alpitronic,  
ekoenergetyka, tritium charging,  
Ionity und weitere*

- aus WU-Beton, Betongüte C30/37
- mit Aussparungen für Stromdurchführungen
- fix und fertig – keine weiteren Schalungsarbeiten bauseitig notwendig

## Jetzt anfragen!

HIEBER® Betonwerke

Krautgartenweg 8  
86441 Wörleschwang  
Telefon +49 082 91 1883-0  
E-Mail [info@hieber-beton.de](mailto:info@hieber-beton.de)

Und sonst? Das →

