

Anfrage

Bestellung

**Absender**

Bauunternehmer

Planer/Architekt

Händler

Außendienstmitarbeiter

Name

Ausschreibung

Bedarf

Bauvorhaben

gewünschter Liefertermin

Name

Straße, Hausnummer

PLZ, Ort

Lieferadresse (falls abweichend)

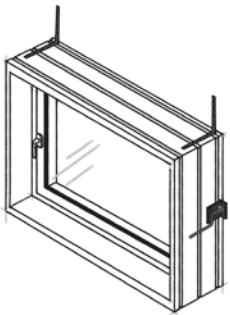
Ansprechpartner

e-Mail

Telefon

Telefax

**Kellerfenster-System IsolaMENT<sup>3</sup>**



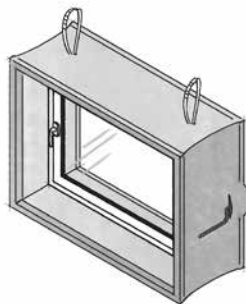
**Lieferbare Größen** (Nennmaße)

- 80 x 60 cm
- 100 x 60 cm
- 100 x 80 cm
- 100 x 100 cm
- Sondergrößen auf Anfrage

**Wandstärken**

- 20, 24, 25, und 30 cm

**Wechselzarge Solitär Thermo**



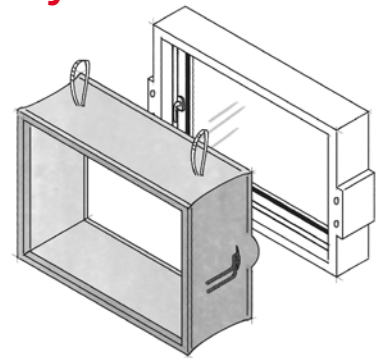
**Lieferbare Größen** (Nennmaße)

- 80 x 60 cm
- 100 x 60 cm
- 100 x 80 cm
- 100 x 100 cm
- 120 x 80 cm
- 120 x 100 cm
- Sondergrößen auf Anfrage

**Wandstärken**

- 20, 24, 25, 30 und 36,5 cm

**Kellerfenster-System CombiTherm**



**Lieferbare Größen** (Nennmaße)

- 80 x 60 cm
- 100 x 60 cm
- 100 x 80 cm
- 100 x 100 cm
- 120 x 80 cm
- 120 x 100 cm

**Wandstärken**

- 20, 24, 25, 30 und 36,5 cm

**Dämmstärken**

- 80, 100, 120, 140, 160 und 200 cm

**Menge und Abmessungen** (Angegebene Maße sind lichte ca. Maße)

Pos.	Menge in Stück	Breite (B) in cm	Höhe (H) in cm	Wandstärke in cm	Dämmstärke in cm	Beschläge
1						<input type="checkbox"/> DIN links <input type="checkbox"/> DIN rechts
2						<input type="checkbox"/> DIN links <input type="checkbox"/> DIN rechts
3						<input type="checkbox"/> DIN links <input type="checkbox"/> DIN rechts
4						<input type="checkbox"/> DIN links <input type="checkbox"/> DIN rechts
5						<input type="checkbox"/> DIN links <input type="checkbox"/> DIN rechts

**Kellerfenster-System IsolaMENT<sup>3</sup>**

**Wechselzarge Solitär Thermo**

**Kellerfenster-System CombiTherm**

**Fenstereinsatz Ausführung/Variante**

**IsolaMENT<sup>3</sup> Ultimativ**  
85 mm Fensterrahmen

**3-fach Verglasung**  
 $U_g = 0,5 \text{ W/m}^2\text{K}$ ,  $U_w = 0,73 \text{ W/m}^2\text{K}$

**Solitär Thermo**

**3-fach Verglasung**  
 $U_g = 0,6 \text{ W/m}^2\text{K}$ ,  $U_w = 0,8 \text{ W/m}^2\text{K}$

**2-fach Verglasung**  
 $U_g = 1,1 \text{ W/m}^2\text{K}$ ,  $U_w = 1,3 \text{ W/m}^2\text{K}$

**CombiTherm**

**3-fach Verglasung**  
 $U_g = 0,6 \text{ W/m}^2\text{K}$ ,  $U_w = 0,8 \text{ W/m}^2\text{K}$

**IsolaMENT<sup>3</sup> Premium**  
mit 70 mm Fensterrahmen

**2-fach Verglasung**  
 $U_g = 1,1 \text{ W/m}^2\text{K}$ ,  $U_w = 1,3 \text{ W/m}^2\text{K}$

**2-fach Verglasung mit Lüftungsgitter**  
140 x 140 mm (bei 80/60)  
200 x 200 mm (bei 100/60 u. 100/80)

**Lüftungsfenster für Tiefgaragen**  
1,5 mm Lochblech

**Dämmschale** (Bindiger Anschluss an Perimeterdämmung)



**Thermo Dämmschale Exclusiv**

**Thermo Dämmschale Standard**

**Dämmstärken**  
80, 100, 120, 140, 160, 180 und 200 cm

**Dämmstärken**  
80, 100, 120, 140, 160, 180 und 200 cm

**Thermo Dämmschale Exclusiv für IsolaMENT<sup>3</sup>**

**Thermo Dämmschale Standard für IsolaMENT<sup>3</sup>**

**Thermo Dämmschale Exclusiv für Solitär Thermo**

**Thermo Dämmschale Standard für Solitär Thermo**

**Bestätigung**

HIEBER<sup>®</sup> Außendienstmitarbeiter:

Datum:

Unterschrift Absender:

**Anfrage/Bestellung per E-Mail an [info@hieber-beton.de](mailto:info@hieber-beton.de)**