

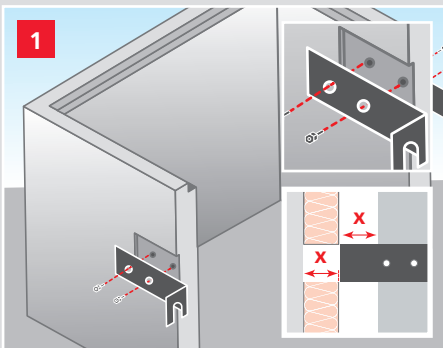
## Einbauanleitung Lichtschächte

für Montage auf gedämmter Betonwand (Sonderlichtschächte und Unimax)

### Benötigtes Werkzeug:

Steckschlüssel (24er) , Meterstab, Wasserwaage, Zimmermannsbleistift, Bohrmaschine, Bohrer (ø 16 oder 20 mm), Maurerhammer, Cutter, Rundbohrer, Lochsäge DN60

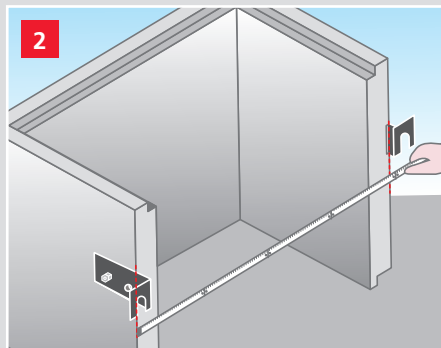
Prüfen Sie vor der Montage der Befestigungswinkel, ob der Lichtschacht mit 2 (1fache Aufhängung) oder 4 Befestigungswinkeln (2fache Aufhängung) befestigt wird.



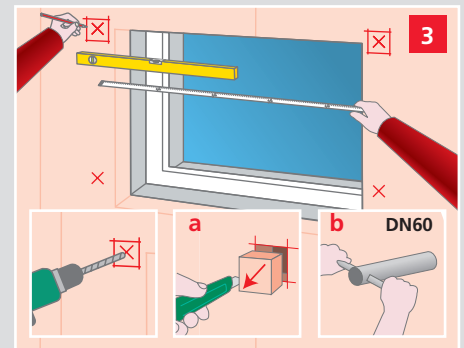
1 Montieren der Befestigungswinkel an der Außenwand des Lichtschachts mit je zwei der gelieferten Schrauben 16/30.

#### Achtung:

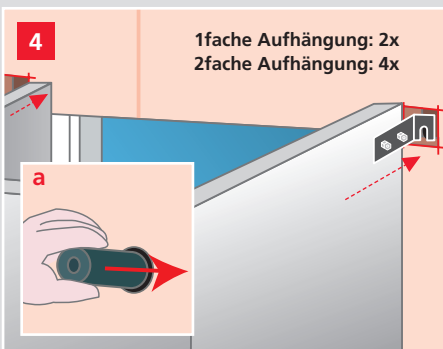
Befestigungswinkel um die Stärke der Dämmung (x) über die Lichtschachtkante vorstehen lassen.



2 Messen des Achsmaßes der montierten Befestigungswinkel.



3 Markieren der Bohrlöcher für die Aufhängung bzw. die Distanzhülsen (bei 1facher Aufhängung) nach waagrechtlicher und mittlerer Ausrichtung an der Kellerwand. Bohren und Säubern der Bohrlöcher (ø 16 o. 20 mm). Ausschneiden der Aussparungen für die Befestigungswinkel (Abb. a) bzw. die Distanzhülsen (Abb. b) aus der Dämmung.

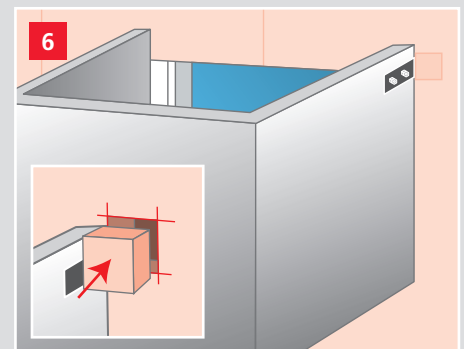


4 Bei 1facher Aufhängung werden die mitgelieferten Distanzhülsen in die unteren Bohrlöcher DN60 als Drucklager eingeschoben. (Abb. 4a)

Setzen und Fixieren des Lichtschachts auf Höhe.



5 Setzen der Dübel und Schrauben, gleichmäßiges Anziehen aller Schrauben im Wechsel.



6 Befestigung der ausgeschnittenen Dämmung in die Ausschnittlöcher.

Die Montage ist abgeschlossen.

Vor der Hinterfüllung muss eine Gleit- oder Noppenfolie an den Schacht angebracht werden. Lichtschächte sind mit nicht bindigem Material zu hinterfüllen. Die Hinterfüllung muss unmittelbar nach der Montage erfolgen!

- Nach der Montage sind alle Befestigungsteile mit einem bauseitigen Anstrich auf Bitumenbasis zu versehen. Alternativ kann die HIEBER-Dichtschnur aufgebracht werden.
- Unimax-Betonlichtschächte dürfen nicht als Auflage (z.B. für Gerüste) verwendet werden.
- Die Stahlbügel am Rücken des Unimax-Betonlichtschachts dürfen nicht zum Abladen oder Versetzen verwendet werden.