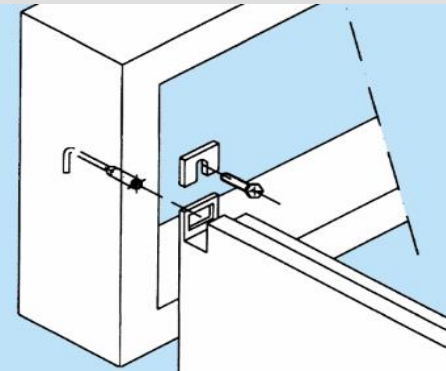




Montageanleitung Betonlichtschacht Typ Standard



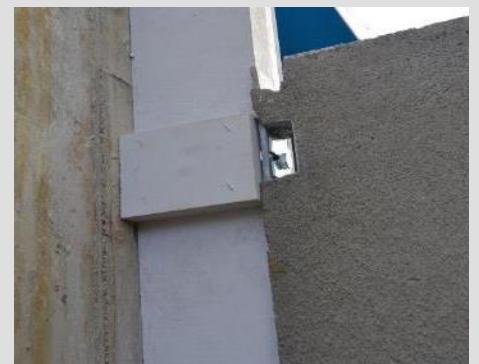
Variante direkt auf Beton:

Schraube an Wand anschrauben und ca. 1,5 cm Überstand lassen



Variante auf Dämmschale:

Verlängerte Schraube durch Dämmschale an Wand anschrauben und ca. 1,5 cm Überstand lassen



Betonlichtschacht Typ Standard auf Schraube (1,5 cm Überstand) aufhängen, Beilagscheibe auf Gewinde stecken und Schraube anziehen (Beispiel Unterteil 50 cm Höhe)



Betonlichtschacht Typ Standard auf Schraube (1,5 cm Überstand) aufhängen, Beilagscheibe auf Gewinde stecken und Schraube anziehen (Beispiel Unterteil 50 cm Höhe)



Bei Bedarf kann nun ein Aufsatz aufgesetzt werden. Max. Aufbauhöhe siehe Preisliste Hieber. Fugen mit Mörtel oder Kleber schließen



Empfehlung: Schlagen Sie den Rost in Folie ein oder decken Sie den Schacht zum Schutz gegen Verschmutzung ab

mitgeliefertes Material auf Betonwand:

2x Schraube M12/30

2x Beilagscheibe geschlitzt



Zusätzlich mitgeliefertes Material auf Dämmschale:

je 2x verlängerte Schrauben
80 mm Dämmung → 110 mm
100 mm Dämmung → 130 mm
120 mm Dämmung → 150 mm
140 mm Dämmung → 170 mm
160 mm Dämmung → 190 mm