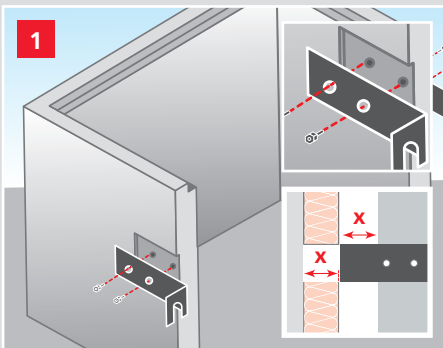


Einbauanleitung Lichtschächte

für Montage auf gedämmter Betonwand (Sonderlichtschächte und Unimax)

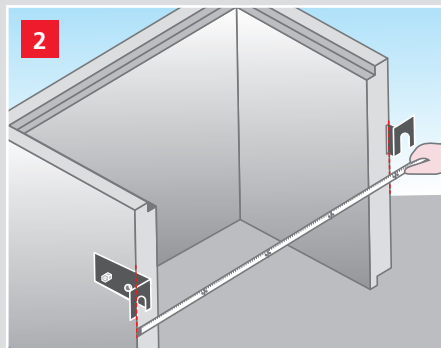
Benötigtes Werkzeug:
Steckschlüssel (24er), Meterstab, Wasserwaage, Zimmermannsbleistift, Bohrmaschine, Bohrer (ø 16 oder 20 mm), Maurerhammer

Prüfen Sie vor der Montage der Befestigungswinkel, ob der Lichtschacht mit 2 oder 4 Befestigungswinkel befestigt wird.

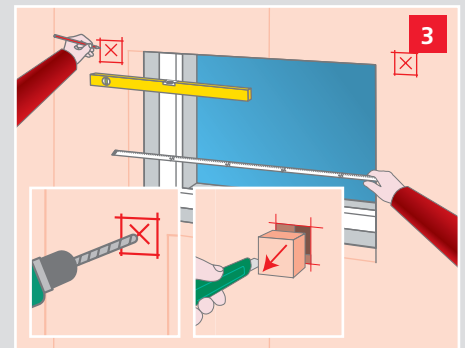


Montieren der Befestigungswinkel an der Außenwand des Lichtschachts mit je zwei der gelieferten Schrauben 16/30.

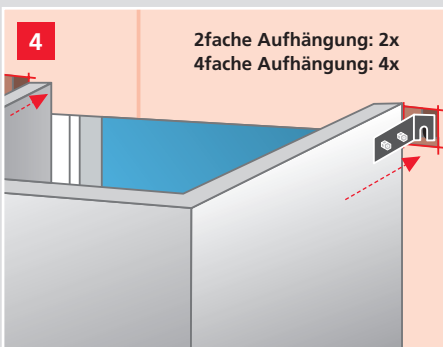
Achtung:
Befestigungswinkel um die Stärke der Dämmung (x) über die Lichtschachtkante vorstehen lassen.



Messen des Achsmaßes der montierten Befestigungswinkel.



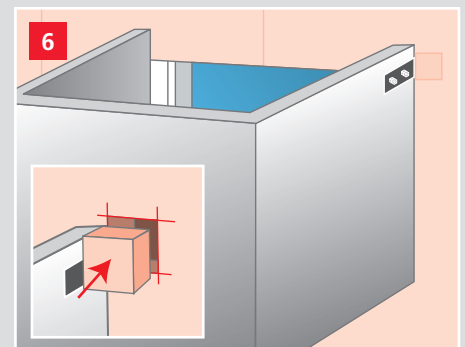
Markieren der Bohrlöcher nach waagrecht und mittlerer Ausrichtung an der Kellerwand. Bohren und Säubern der Bohrlöcher (ø 16 o. 20 mm). Ausschneiden der Aussparungen für die Befestigungswinkel aus der Dämmung.



Setzen und Fixieren des Lichtschachts auf Höhe.



Setzen der Dübel und Schrauben, gleichmäßiges Anziehen aller Schrauben im Wechsel.



Befestigung der ausgeschnittenen Dämmung in den Ausschnitten

Die Montage ist abgeschlossen.

Vor der Hinterfüllung muss eine Gleit- oder Noppenfolie an den Schacht angebracht werden. Lichtschächte sind mit nicht bindigem Material zu hinterfüllen. Die Hinterfüllung muss unmittelbar nach der Montage erfolgen!

- Nach der Montage sind alle Befestigungsteile mit einem bauseitigen Anstrich auf Bitumenbasis zu versehen. Alternativ kann die HIEBER-Dichtschnur aufgebracht werden.
- Unimax-Betonlichtschächte dürfen nicht als Auflage (z.B. für Gerüste) verwendet werden.
- Die Stahlbügel am Rücken des Unimax-Betonlichtschachts dürfen nicht zum Abladen oder Versetzen verwendet werden.