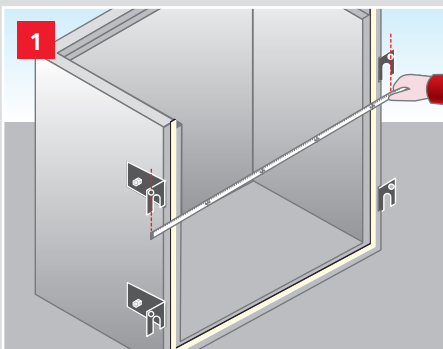


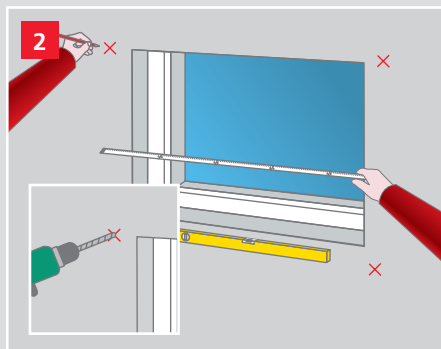
- Lieferung mit
- aufgebrachtem druckstabiler abgedichteter Dämmung
 - aufgebrachtem Dichtband LischNEK
 - werkseitigen montierten und abgedichteten Winkeln

Einbauanleitung Uniproof Thermo® für Montage auf gedämmten Beton (druckwasserdichter Sonderlichtschacht / Unimax mit Dämmung)

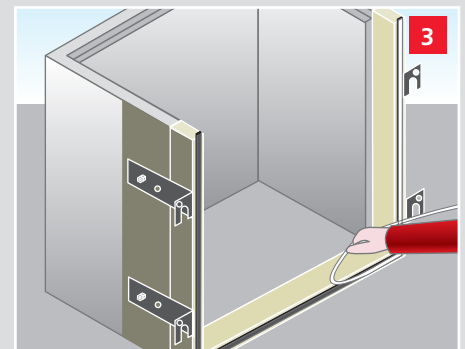
Benötigtes Werkzeug:
Steckschlüssel (24er) , Meterstab, Wasserwaage,
Zimmermannsbleistift, Bohrmaschine,
Bohrer (Ø siehe mitgelieferte Dübel),
Maurerhammer



1 Messen des Achsmaßes der Rundlöcher an den montierten Befestigungswinkeln.



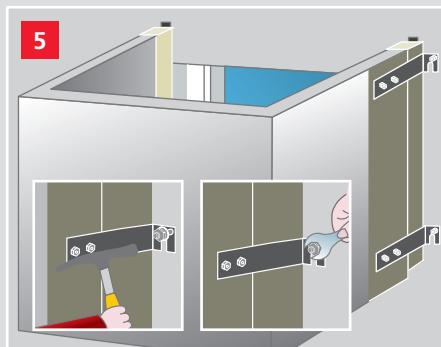
2 Markieren der Bohrlöcher nach waagrechter und mittlerer Ausrichtung an der Kellerwand. Bohren und Säubern der Bohrlöcher (Ø siehe mitgelieferte Dübel).



3 Abziehen der Schutzfolie des Dichtungsbands.



4 Setzen und Fixieren des Lichtschachts auf Höhe. Sicherstellen der Auftriebssicherung durch Verdübeln an der Kellerwand (Nutzung des Rundlochs siehe b)



5 Befestigen des Lichtschachts an der Wand mit gleichmäßigem Anpressdruck. Nachklopfen der Dübel und gleichmäßiges Anziehen aller Dübel im Wechsel.
Verdichtung des Dichtbandes auf 20% (ca. 5-6 mm)

Die Montage des Lichtschachts ist abgeschlossen. Anschließen der Dämmung.

- Nach der Montage sind alle Befestigungsteile mit einem bauseitigen Anstrich auf Bitumenbasis zu versehen. Alternativ kann die HIEBER-Dichtschnur aufgebracht werden.
- Unimax-Betonlichtschächte dürfen nicht als Auflage (z.B. für Gerüste) verwendet werden.
- Die Stahlbügel am Rücken des Unimax-Betonlichtschacht dürfen nicht zum Abladen oder Versetzen verwendet werden.

Vor der Hinterfüllung muss eine Gleit- oder Noppenfolie an den Schacht angebracht werden. Lichtschächte sind mit nicht bindigem Material zu hinterfüllen. Die Hinterfüllung muss unmittelbar nach der Montage erfolgen!

Hinweis:
Bei Verlängerung der Gewährleistung bzgl. Wasserdichtheit auf 5 Jahre muss die Abnahme durch eine HIEBER-Fachkraft erfolgen!